

Scheda Tecnica - Technical Sheet

Alda

401022N

401022B



Proiettore da parete

Max 7W GU10

Dati generali

Product overview

Nome prodotto/Product name	Alda
Codice prodotto/Product code	401022
Materiale/Housing material	Polipropilene
Colore/Colour	Bianco e/o Nero
Ambiente di utilizzo/Environment	Esterno
Certificazione/Certifications	CE
Lumen/Lumen	Come da lampadina usata
Efficacia luminosa/Luminaire efficacy (lm/W)	Come da lampadina usata
Gradi Kelvin/Kelvin degrade (K)	Come da lampadina usata
Angolo/Beam angle	Come da lampadina usata
Consumo/Power	Come da lampadina usata
Tensione/Voltage	220-240V 50/60Hz
Classe sicurezza/Isolation class	II Classe
Classe protezione/Protection degree	IP 44
Classe energetica/Energy label	Come da lampadina usata
Dimensioni articolo/Carton product	Ø60x110(mm) - 194mm (picchetto)
Dimensioni scatola singolo/Gift box	170x80x80 (mm)
Dimensioni cartone/Carton dimensions	440x360x190 (mm)
Imballo/Packing	20

Poliplast - Direzione e Uffici amministrativi

via Oliveto Scammacca 7/c - 95127 Catania | Tel.: +39 095 7357530 - Fax: +39 095 7139988 | www.poliplast srl.com | info@poliplast srl.com

Scheda Tecnica - Technical Sheet

Alda

401022N

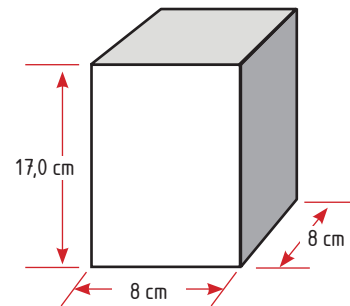
401022B



Packaging

Scatolo con stampa
in quadricromia

Giftbox 4 colours



Export carton

Bar code:

Position 4 sides
in the upper left

401022N



8 053329 485951

401022B



8 053329 485968

Lateral sides
Shipping mark:

Poliplast
 Importato da: Poliplast srl
 Via Oliveto Scammarca 7/c
 95127 Catania (CT)
 Made in P.R.C.
 www.poliplast.it

8 053329 485951

ALDA 401022N GU10 220-240V~ 50/60Hz

	QTY:	20	PCS
	G.W.:		Kg
	N.W.:		Kg
	MEAS:		CM

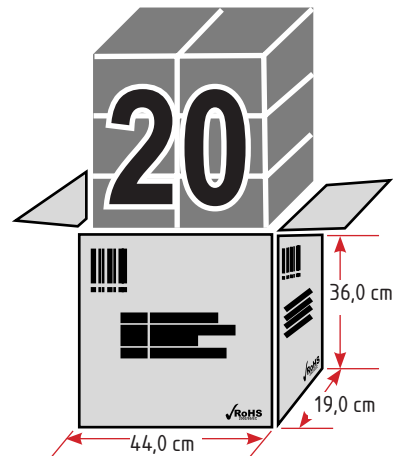
ALDA 401022N

Central sides
Shipping mark:

Poliplast

P/I NO.:
 LOT NO.: 1877-61-24
 CTN NO.:
 MADE IN P.R.C.
 ITEM NO.:401022N

RoHS CE



Scheda Tecnica - Technical Sheet

Alda

401022N

401022B

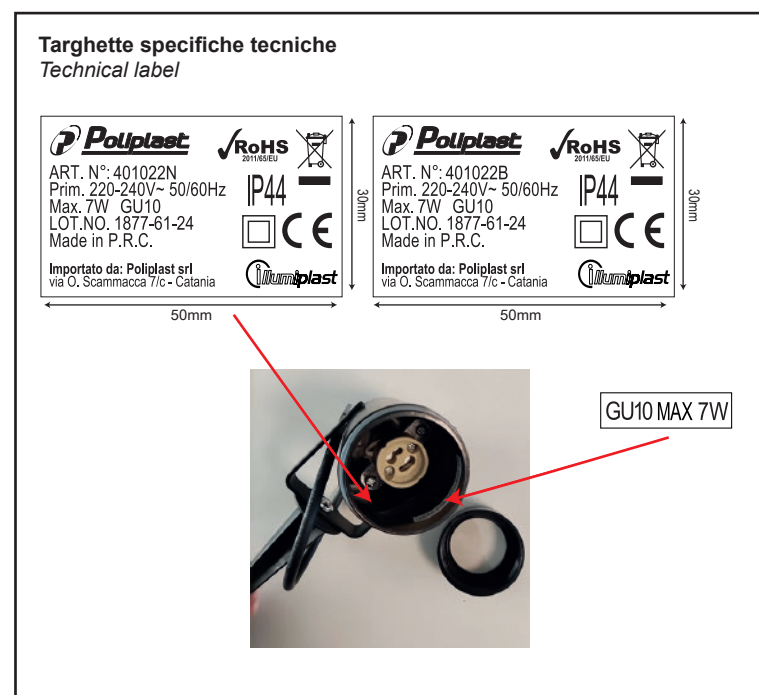


Dettagli Tecnici



Labels

Collegamenti





ALDA 401022

MANUALE DI ISTRUZIONE

Nota: leggere attentamente le istruzioni prima di installare l'articolo.

IMPORTANTE: L'installazione o qualsiasi operazione di manutenzione devono essere eseguite a corrente elettrica disconnessa.

AVVERTENZE DI SICUREZZA:

Prima dell'utilizzo leggere attentamente il manuale di istruzione.

Assicurarsi che il prodotto sia sufficientemente ventilato.

Non coprire l'apparecchio durante l'utilizzo.

Il prodotto non deve essere manipolato al fine di usufruire della garanzia.

La Poliplast srl non è responsabile in caso di mancato rispetto delle avvertenze di sicurezza.

L'installazione deve essere effettuata da personale tecnico.

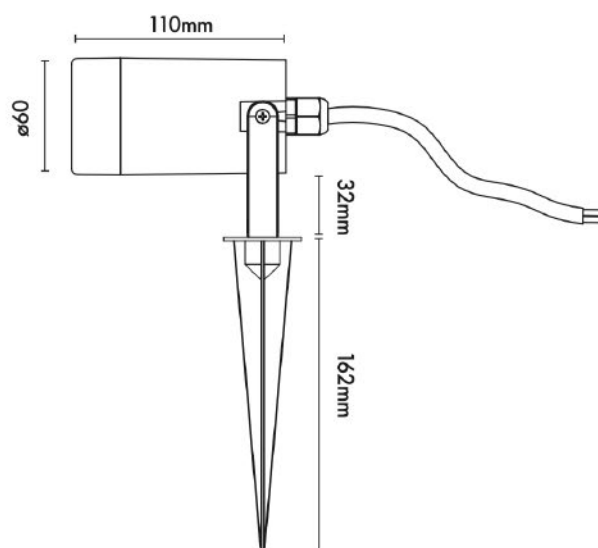
Utilizzare cavo elettrico adeguato per uso esterno e realizzare i collegamenti tramite scatola stagna.

CARATTERISTICHE TECNICHE

Tabella delle caratteristiche tecniche

Articolo	Potenza	Colore	Descrizione
401022N	Max 7W GU10	Nero	220-240V~ 50/60Hz IP44 Classe II
401022B	Max 7W GU10	Bianco	220-240V~ 50/60Hz IP44 Classe II

CODICE PRODOTTO	EAN	Questo prodotto può contenere sorgenti luminose di classe efficienza energetica fino a:
401022N	8053329485951	F
401022B	8053329485968	F



Scheda Tecnica - Technical Sheet

Alda

401022N

401022B



INSTALLAZIONE:

Assicurarsi che la corrente elettrica sia disconnessa.

Aprire il vetro di protezione svitando le apposite viti.

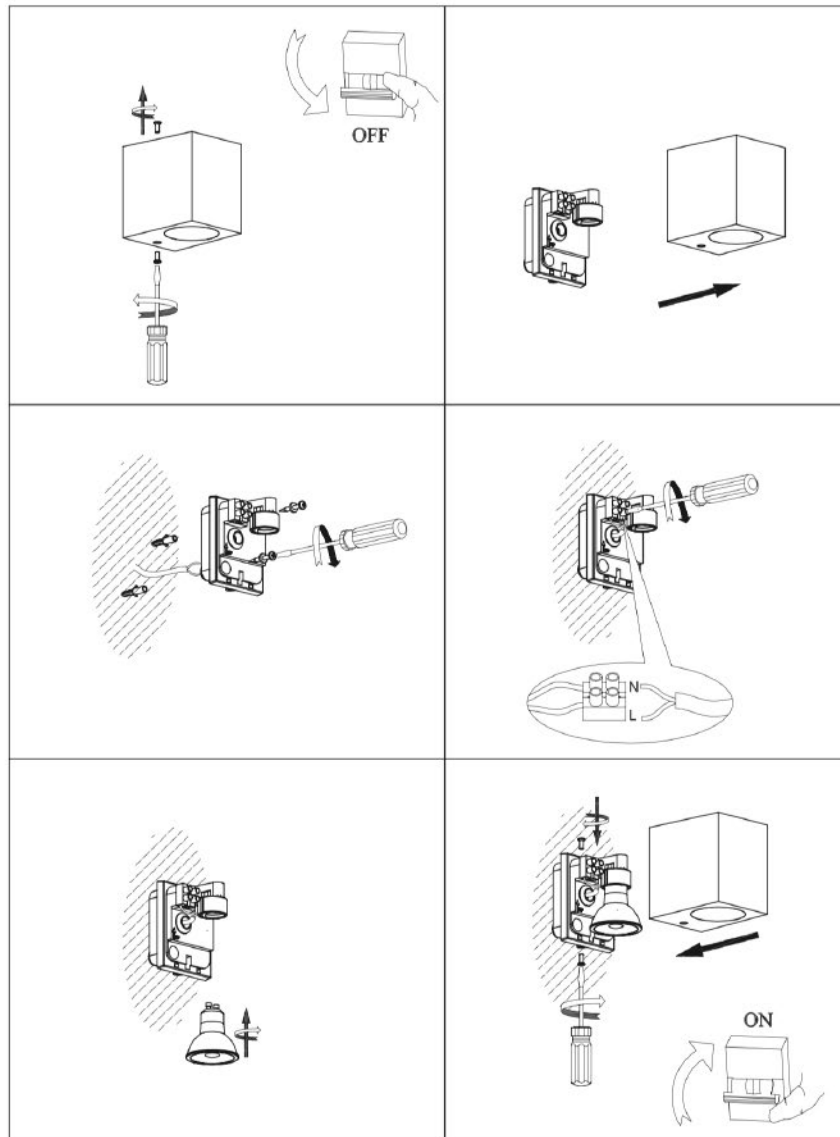
Fissare l'apparecchio alla posizione desiderata.

Collegare i cavi nella morsettiera.

Inserire la lampada rispettando la potenza prevista.

Montare lo schermo e le eventuali protezioni.

Connettere la corrente elettrica.



Poliplast srl
Direzione e
Uffici Amministrativi:

Via Oliveto Scammacca, 7/c Tel. +39 095.7357530 pbx
95127 Catania (Italy)

www.poliplastsrl.com
info@poliplastsrl.com